

T.C.
GEBZE KAYMAKAMLIđI
İLÇE MİLLÎ EđİTİM MÜDÜRLÜđÜ



GEBZE ANADOLU LİSESİ
MÜDÜRLÜđÜ

TAHLİYE PLANI

2020 / 2021

TAHLİYE PLANI			
AMAÇ	Acil (yangın, deprem, sabotaj vb.) bir durumda; binada bulunanları sağlıklı, güvenli ve mümkün olabildiğince hızlı bir şekilde boşaltılarak, zararın en aza indirilebilmesi için özel görev verilen Acil Durum Ekip personeli arasında işbirliği ve koordinasyonu sağlamaktır.		
KAPSAM	Bu Tahliye Planı Gebze Anadolu Lisesi Müdürlüğü personelini kapsar.		
KURUM ADI	GEBZE ANADOLU LİSESİ		
KURUM ADRESİ	Arapçeşme Mah. Yeni Bağdat Cad.No:651 GEBZE		
ÇALIŞMA DEVRESİ	08.30 - 17.30		
BİNANIN YAPI TARZI	BETONARME		
BİNANIN KAT SAYISI	Zemin +3		
BAĞIMSIZ BİNA SAYISI	1		
BİNANIN YANGIN MERDİVENİ OLUP OLMADIĞI	YOK		
TOPLANMA YERİNİN BİNAYA UZAKLIĞI	20 m		
TAHLİYE SORUMLUSU	Mehdın BARIŞ		
TAHLİYE KAT SORUMLUSU	Zemin-Mehmet DEMİR / 1. Kat: Aynur GÖKÇİÇEK 2. Kat: Taylan DOĞAN 3. Kat: Meryem Meriç ATALAY		
KAÇIŞ YOLLARININ AÇIK TUTULMASINI SAĞLAYAN GÖREVLİLER	A Kapısı: Mehmet Emin KAYA		
TOPLANMA YERİ SORUMLUSU	İbrahim ÇARIKLIOĞLU		
PERSONEL SAYISI	Öğretmen	Memur	Yardımcı Personel
	64	--	3
ÖĞRENCİ SAYISI	1210		

KAÇIŞ YOLLARI İLE İLGİLİ AÇIKLAMALAR

Kaçış yollarında LPG tüpü ya da benzeri hiçbir yanıcı malzeme yangına yol açabilecek tesisat veya kaçış engelleyici bir şey bulunamaz, çıkışların önü kapatılamaz. Kaçış yolu hiçbir kısım da daraltılamaz.

Kaçış yolu: Gerçek bir kaçış unsuru bir bina veya konstrüksiyonun herhangi bir noktasından yer seviyesindeki caddeye kadar olan devamlı ve engellenmemiş kaçış yolunun tamamıdır. Kaçış yolları kapsamına bir bütün olarak;

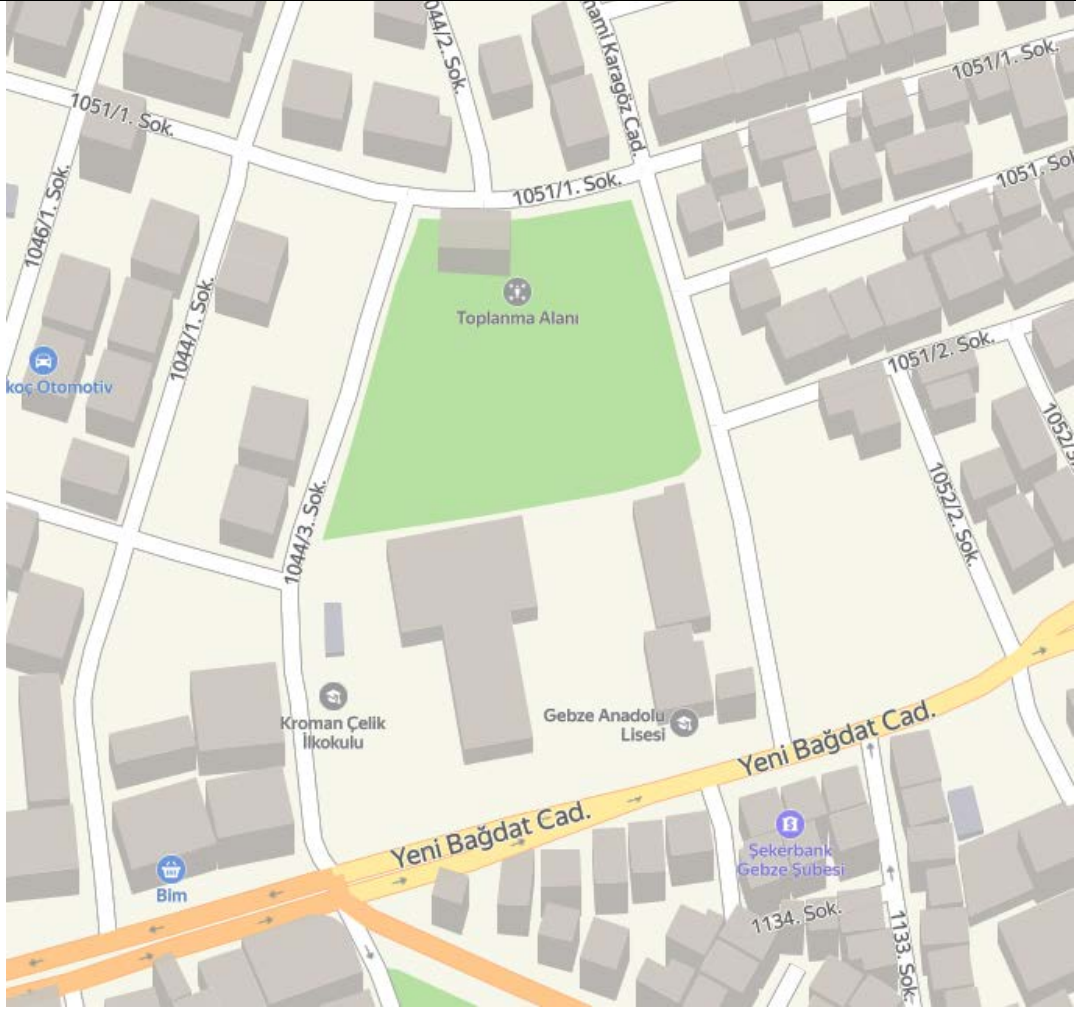
- a- Oda ve diğer müstakil hacimlerden çıkışlar,
- b- Her kattaki koridor ve benzeri geçişler,
- c- Kattan çıkışlar,
- d- Zemin kata ulaşan merdivenler,
- e- Zemin katta merdiven ağızlarından bu kattaki bina çıkışına giden yollar,
- f- Bina dışındaki güvenlik önlemleri dâhildir.

Koridora açılan kapılardan ve geniş merdivenlerden bina dışındaki güvenlik bölgesine açık, dış zeminden zorunlu hallerde kaçış yolu kabul edilebilir.

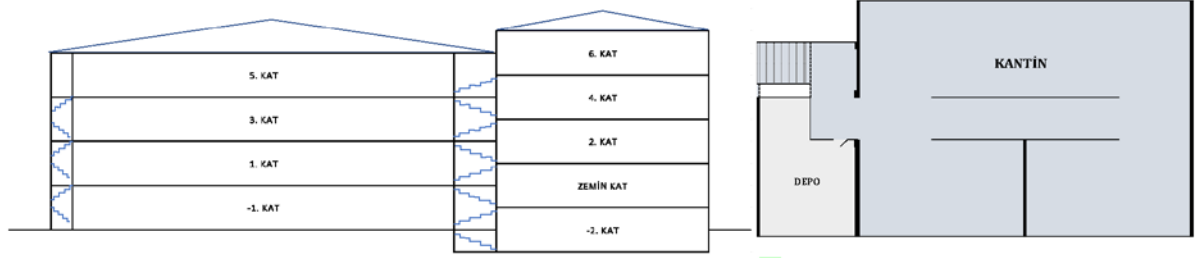
Kaçış yollarına engelleyici hiçbir şey konmaz, kaçış yollarının önü kapatılamaz. Bina sorumlusu veya güvenlik görevlileri bunu sağlamakla yükümlüdür.

Kaçış kapıları yanlardan menteşeli olacak ve kaçış yönüne açılır şekilde düzenlenecektir. Kaçış yolu hiçbir şekilde daraltılamaz.

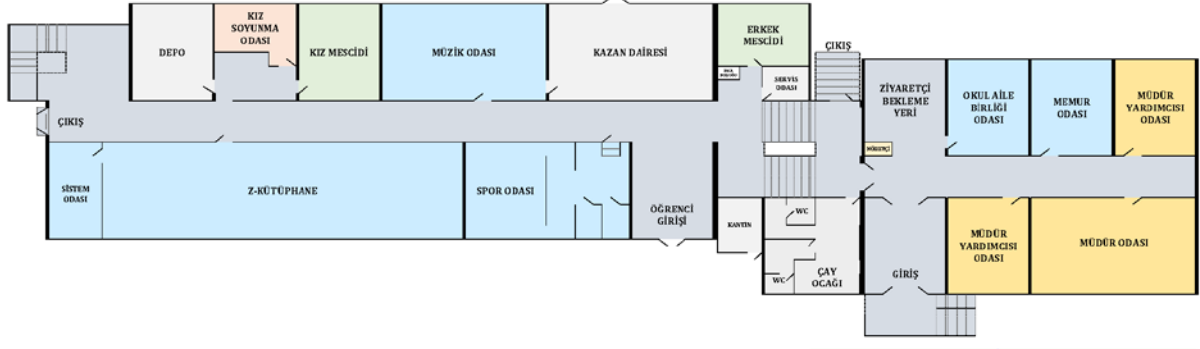
BİNA YERLEŞİM KROKİSİ



BİNA KROKİSİ

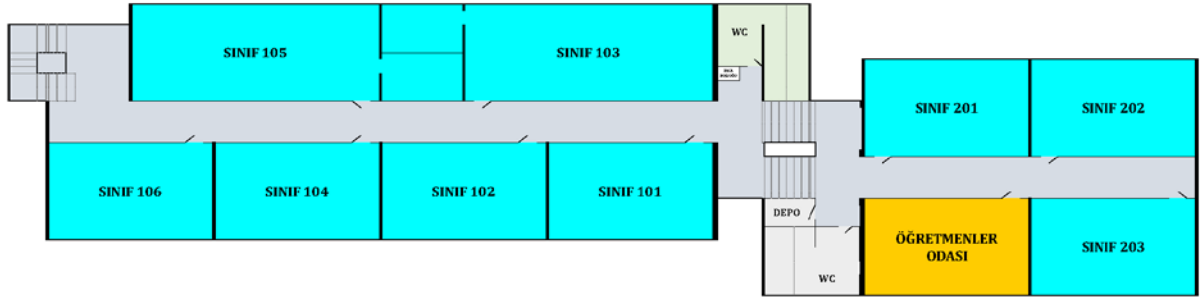


KANTİN KATI (-2)



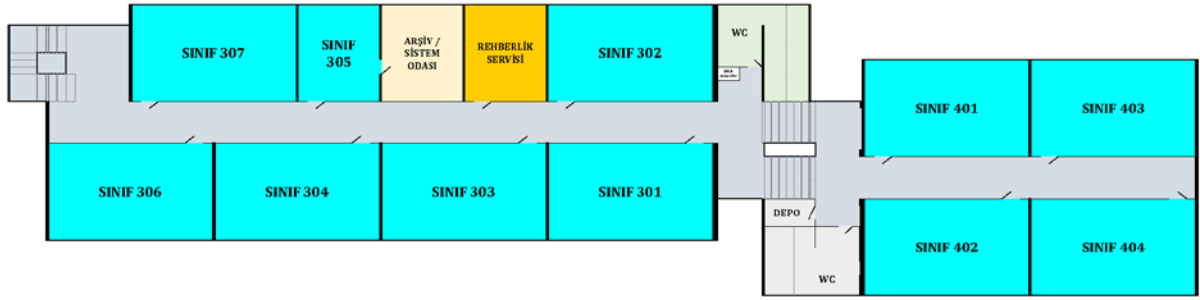
ZEMİN KAT

-1. KAT



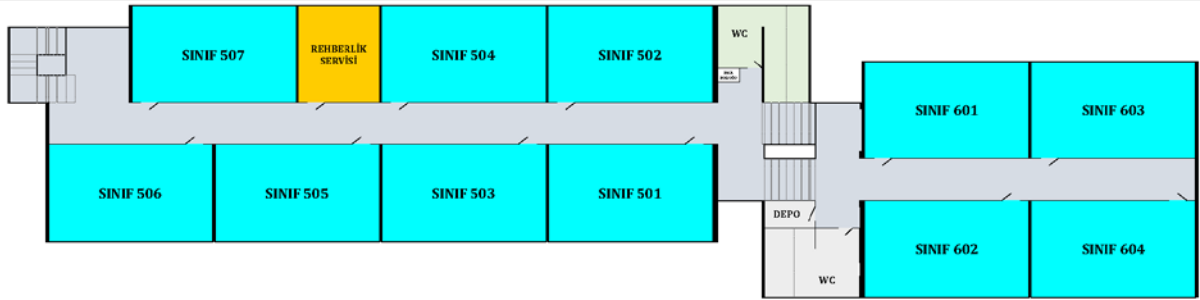
1. KAT

2. KAT



3. KAT

4. KAT



5. KAT

6. KAT

SEMBOLLER DİZİNİ



YANGIN SÖNDÜRME CİHAZI



YANGIN DOLABI



TEKERLEKLİ YANGIN SÖNDÜRME CİHAZI



YANGIN ALARM BUTONU



ELEKTRİK PANOSU / SİGORTA KUTUSU



DUMAN SENSÖRÜ



ACİL ÇIKIŞ KAPISI

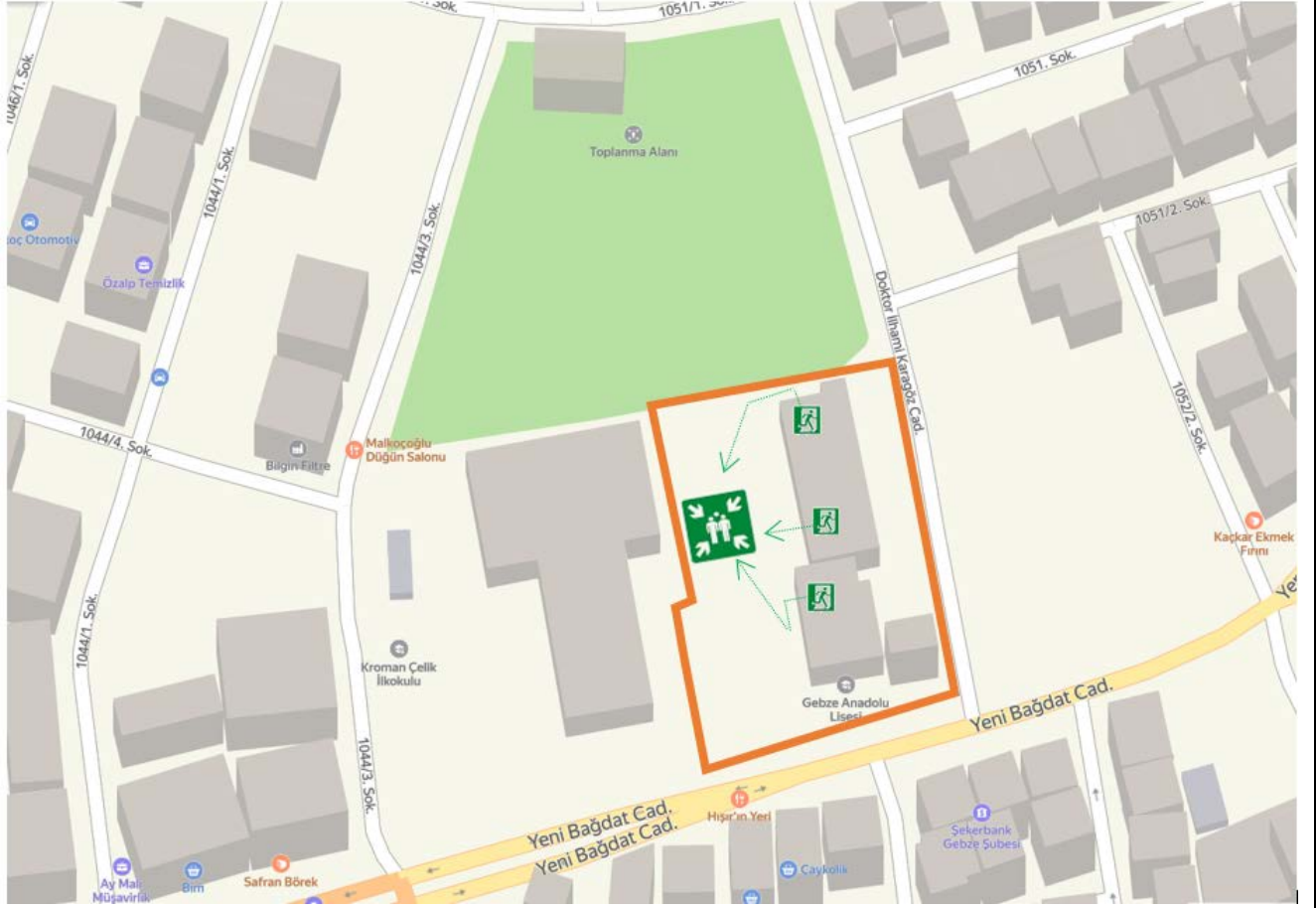


TAHLİYE YOLU VE YÖNÜ



TOPLANMA ALANI

ÖĞRENCİLERİN TOPLANMA YERİ

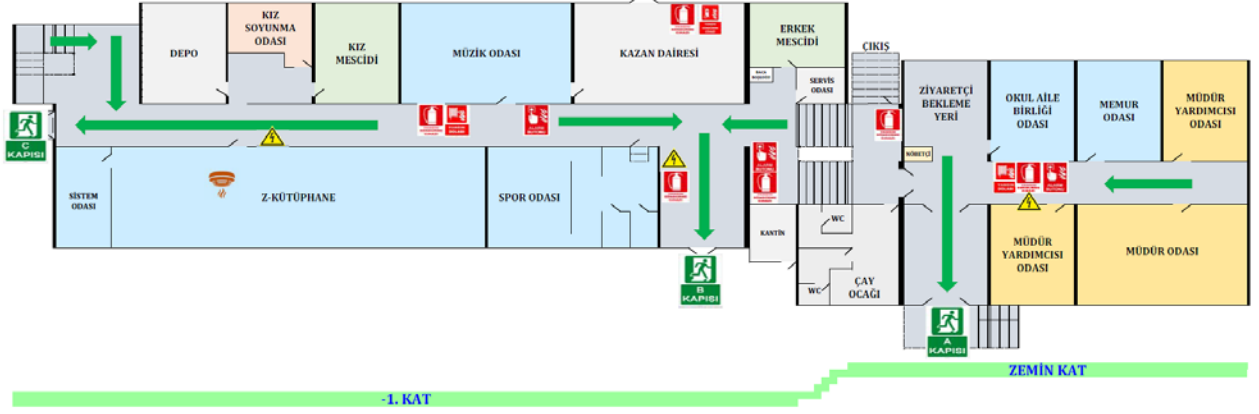


TAHLİYE PLANI (-1. KAT VE ZEMİN KAT)

TAHLİYE KAT SORUMLULARI

Nöbetçi Öğretmen

Nöbetçi Öğretmen



1) Acil durum halinde veya verilecek alarmla birlikte;

Zemin Kattaki idari odalarda ve **Ziyaretçi Bekleme Yeri**nde bulunanlar ile Nöbetçi öğrenciler alarm anında veya deprem sonrasında süratle ve sıra ile **(A) ÇIKIŞ KAPISI**ni kullanarak toplanma alanındaki yerlerini alacaklar.

Spor Odası, Müzik Odası ve Erkek Mescidinde bulunanlar alarm anında veya deprem sonrasında ders öğretmenleri ve kat sorumlularının gözetiminde süratle ve sıra ile **(B) ÇIKIŞ KAPISI**ni kullanarak toplanma alanındaki yerlerini alacak, öğretmenleri ile birlikte yoklamayı bekleyeceklerdir.

Z-Kütüphane, Kız Mescidi ve Kız Soyunma Odasında bulunanlar alarm anında veya deprem sonrasında kat sorumlularının gözetiminde süratle ve sıra ile **(C) ÇIKIŞ KAPISI**ni kullanarak toplanma alanındaki yerlerini alacak, öğretmenleri ile birlikte yoklamayı bekleyeceklerdir.

2) Kat sorumlusu, kattaki tüm pencere ve kapıları kontrol edecek ve kapalı olmalarını sağlayacaklardır. Sorumlu buldukları alanlarda kimsenin kalmadığından emin olduktan sonra binayı süratle terk edecek.

3) Ders öğretmenleri, sınıflarının kapı ve pencerelerini kontrol edecek kapalı olmalarını sağlayacaklardır. Öğrencileri paniğe kapılmadan düzenli bir şekilde binayı süratle ama koşmadan terk etmeleri için yönlendireceklerdir. Toplanma alanında sınıflarının yoklamalarını yapıp okul yönetimi tarafından verilecek talimatı bekleyeceklerdir.

4) Bina terk edildikten sonra toplanılan alanda sağlıklı yoklama yapılabilmesi için yanlarında sınıf listesi bulundurulacaktır.

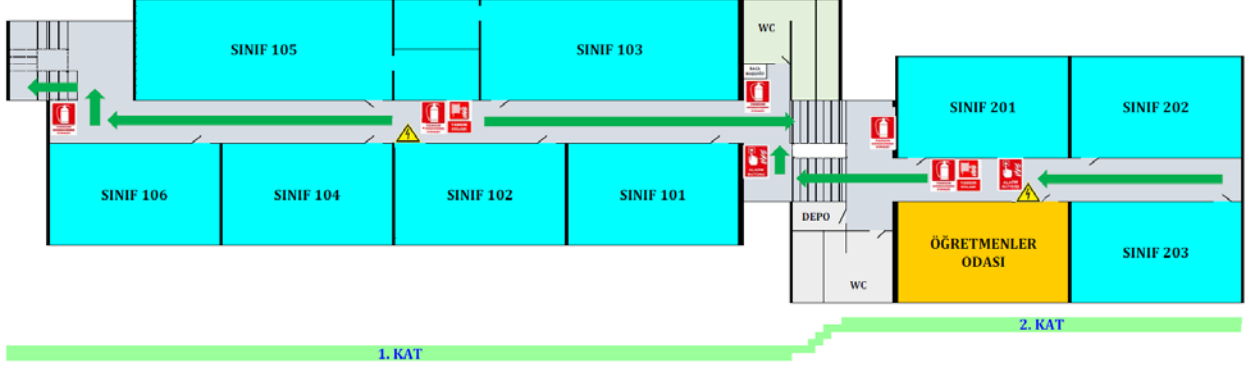
5) Okulda görevli bekçi veya hizmetliler acil durum halinde veya alarmla birlikte en kısa sürede okulun **elektrik sistemini** ana şalteri indirmek suretiyle devre dışı bırakacaklar. İtfaiye Müdürlüğüne haber verecekler ve çıkış kapılarını açacaklardır.

TAHLİYE PLANI (1.KAT VE 2. KAT)

TAHLİYE KAT SORUMLULARI

Nöbetçi Öğretmen

Nöbetçi Öğretmen



1) Acil durum halinde veya verilecek alarmla birlikte;

101, 102 ve 103 numaralı sınıflarda bulunanlar alarm anında veya deprem sonrasında ders öğretmenleri ve kat sorumlularının gözetiminde süratle ve sıra ile **(B) ÇIKIŞ KAPISI**na giden merdivenleri kullanarak çıkacak, toplanma alanındaki yerlerini alacak, öğretmenleri ile birlikte yoklamayı bekleyeceklerdir.

201, 202 ve 203 numaralı sınıflarda bulunanlar alarm anında veya deprem sonrasında ders öğretmenleri ve kat sorumlularının gözetiminde süratle ve sıra ile **(B) ÇIKIŞ KAPISI**na giden merdivenleri kullanarak çıkacak, toplanma alanındaki yerlerini alacak, öğretmenleri ile birlikte yoklamayı bekleyeceklerdir.

104, 105 ve 106 numaralı sınıflarda bulunanlar alarm anında veya deprem sonrasında ders öğretmenleri ve kat sorumlularının gözetiminde süratle ve sıra ile **(C) ÇIKIŞ KAPISI**na giden merdivenleri kullanarak çıkacak, toplanma alanındaki yerlerini alacak, öğretmenleri ile birlikte yoklamayı bekleyeceklerdir.

Öğretmenler Odasında bulunan öğretmenler ve diğerleri de **(A) ÇIKIŞ KAPISI**na giden merdivenleri kullanarak çıkacak, toplanma alanındaki yerlerini alacak, kat sorumlusu görevleri olanlar görevli oldukları katlara gideceklerdir.

2) Kat sorumlusu, kattaki tüm pencere ve kapıları kontrol edecek ve kapalı olmalarını sağlayacaklardır. Sorumlu buldukları alanlarda kimsenin kalmadığından emin olduktan sonra binayı süratle terk edecek.

3) Ders öğretmenleri, sınıflarının kapı ve pencerelerini kontrol edecek kapalı olmalarını sağlayacaklardır. Öğrencileri paniğe kapılmadan düzenli bir şekilde binayı süratle ama koşmadan terk etmeleri için yönlendireceklerdir. Toplanma alanında sınıflarının yoklamalarını yapıp okul yönetimi tarafından verilecek talimatı bekleyeceklerdir.

4) Bina terk edildikten sonra toplanılan alanda sağlıklı yoklama yapılabilmesi için yanlarında sınıf listesi bulundurulacaktır.

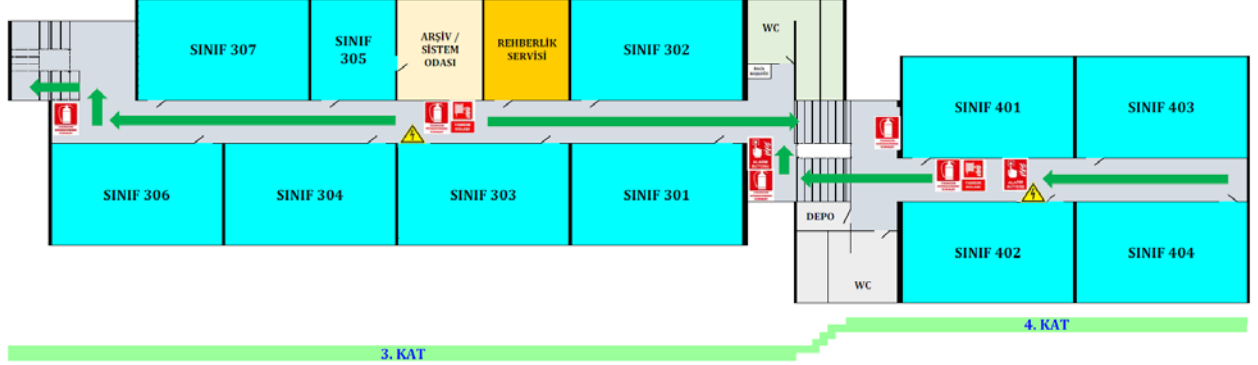
Okulda görevli bekçi veya hizmetliler acil durum halinde veya alarmla birlikte en kısa sürede okulun **elektrik sistemini** ana şalteri indirmek suretiyle devre dışı bırakacaklar. İtfaiye Müdürlüğüne haber verecekler ve çıkış kapılarını açacaklardır.

TAHLİYE PLANI (3. KAT VE 4. KAT)

TAHLİYE KAT SORUMLULARI

Nöbetçi Öğretmen

Nöbetçi Öğretmen



1) Acil durum halinde veya verilecek alarmla birlikte;

301, 302 ve 303 numaralı sınıflarda bulunanlar alarm anında veya deprem sonrasında ders öğretmenleri ve kat sorumlularının gözetiminde süratle ve sıra ile **(B) ÇIKIŞ KAPISI**na giden merdivenleri kullanarak çıkacak, toplanma alanındaki yerlerini alacak, öğretmenleri ile birlikte yoklamayı bekleyeceklerdir.

401, 402, 403 ve 404 numaralı sınıflarda bulunanlar alarm anında veya deprem sonrasında ders öğretmenleri ve kat sorumlularının gözetiminde süratle ve sıra ile **(B) ÇIKIŞ KAPISI**na giden merdivenleri kullanarak çıkacak, toplanma alanındaki yerlerini alacak, öğretmenleri ile birlikte yoklamayı bekleyeceklerdir.

304, 305, 306 ve 307 numaralı sınıflarda bulunanlar alarm anında veya deprem sonrasında ders öğretmenleri ve kat sorumlularının gözetiminde süratle ve sıra ile **(C) ÇIKIŞ KAPISI**na giden merdivenleri kullanarak çıkacak, toplanma alanındaki yerlerini alacak, öğretmenleri ile birlikte yoklamayı bekleyeceklerdir.

Rehberlik Odasında bulunanlar da **(C) ÇIKIŞ KAPISI**na giden merdivenleri kullanarak çıkacak, toplanma alanındaki yerlerini alacak, kat sorumlusu görevleri olanlar görevli oldukları katlara gideceklerdir.

2) Kat sorumlusu, kattaki tüm pencere ve kapıları kontrol edecek ve kapalı olmalarını sağlayacaklardır. Sorumlu buldukları alanlarda kimsenin kalmadığından emin olduktan sonra binayı süratle terk edecek.

3) Ders öğretmenleri, sınıflarının kapı ve pencerelerini kontrol edecek kapalı olmalarını sağlayacaklardır. Öğrencileri paniğe kapılmadan düzenli bir şekilde binayı süratle ama koşmadan terk etmeleri için yönlendireceklerdir. Toplanma alanında sınıflarının yoklamalarını yapıp okul yönetimi tarafından verilecek talimatı bekleyeceklerdir.

4) Bina terk edildikten sonra toplanılan alanda sağlıklı yoklama yapılabilmesi için yanlarında sınıf listesi bulundurulacaktır.

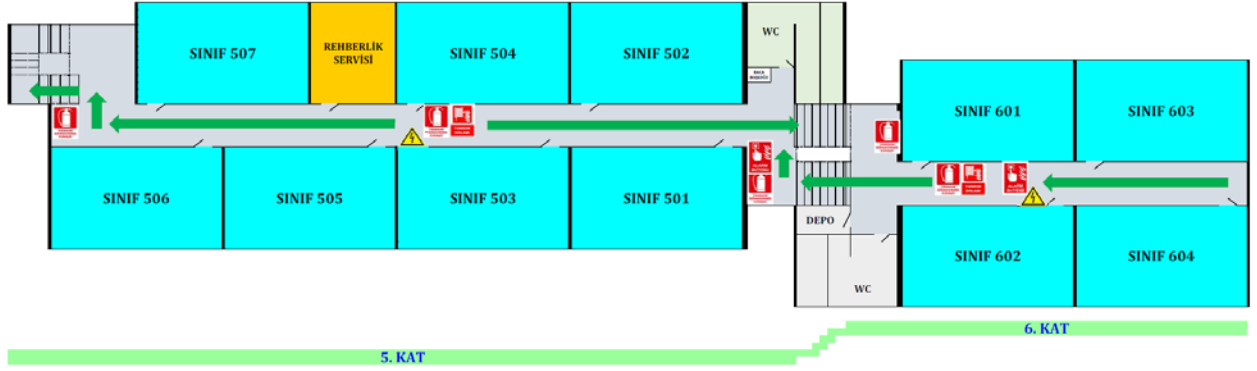
5) Okulda görevli bekçi veya hizmetliler acil durum halinde veya alarmla birlikte en kısa sürede okulun elektrik sistemini ana şalteri indirmek suretiyle devre dışı bırakacaklar. İtfaiye Müdürlüğüne haber verecekler ve çıkış kapılarını açacaklardır.

TAHLİYE PLANI (5. KAT VE 6. KAT)

TAHLİYE KAT SORUMLULARI

Nöbetçi Öğretmen

Nöbetçi Öğretmen



1) Acil durum halinde veya verilecek alarmla birlikte;

501, 502 ve 503 numaralı sınıflarda bulunanlar alarm anında veya deprem sonrasında ders öğretmenleri ve kat sorumlularının gözetiminde süratle ve sıra ile **(B) ÇIKIŞ KAPISI**na giden merdivenleri kullanarak çıkacak, toplanma alanındaki yerlerini alacak, öğretmenleri ile birlikte yoklamayı bekleyeceklerdir.

601, 602, 603 ve 604 numaralı sınıflarda bulunanlar alarm anında veya deprem sonrasında ders öğretmenleri ve kat sorumlularının gözetiminde süratle ve sıra ile **(B) ÇIKIŞ KAPISI**na giden merdivenleri kullanarak çıkacak, toplanma alanındaki yerlerini alacak, öğretmenleri ile birlikte yoklamayı bekleyeceklerdir.

504, 505, 506 ve 507 numaralı sınıflarda bulunanlar alarm anında veya deprem sonrasında ders öğretmenleri ve kat sorumlularının gözetiminde süratle ve sıra ile **(C) ÇIKIŞ KAPISI**na giden merdivenleri kullanarak çıkacak, toplanma alanındaki yerlerini alacak, öğretmenleri ile birlikte yoklamayı bekleyeceklerdir.

Rehberlik Odasında bulunanlar da **(C) ÇIKIŞ KAPISI**na giden merdivenleri kullanarak çıkacak, toplanma alanındaki yerlerini alacak, kat sorumlusu görevleri olanlar görevli oldukları katlara gideceklerdir.

2) Kat sorumlusu, kattaki tüm pencere ve kapıları kontrol edecek ve kapalı olmalarını sağlayacaklardır. Sorumlu buldukları alanlarda kimsenin kalmadığından emin olduktan sonra binayı süratle terk edecek.

3) Ders öğretmenleri, sınıflarının kapı ve pencerelerini kontrol edecek kapalı olmalarını sağlayacaklardır. Öğrencileri paniğe kapılmadan düzenli bir şekilde binayı süratle ama koşmadan terk etmeleri için yönlendireceklerdir. Toplanma alanında sınıflarının yoklamalarını yapıp okul yönetimi tarafından verilecek talimatı bekleyeceklerdir.

4) Bina terk edildikten sonra toplanılan alanda sağlıklı yoklama yapılabilmesi için yanlarında sınıf listesi bulundurulacaktır.

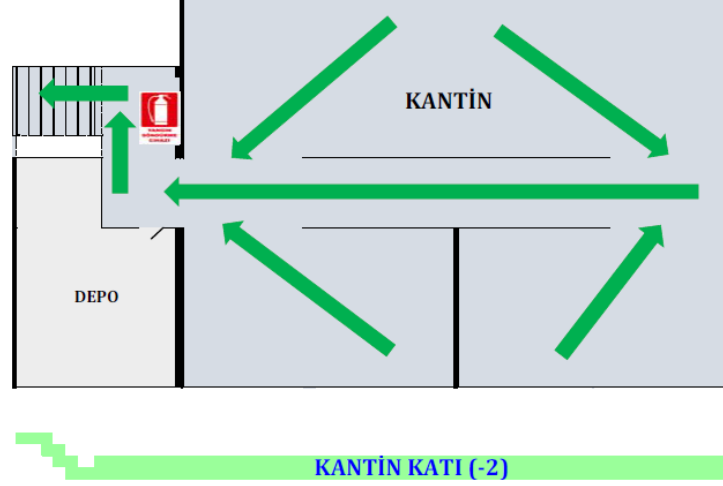
5) Okulda görevli bekçi veya hizmetliler acil durum halinde veya alarmla birlikte en kısa sürede okulun **elektrik sistemini** ana şalteri indirmek suretiyle devre dışı bırakacaklar. İtfaiye Müdürlüğüne haber verecekler ve çıkış kapılarını açacaklardır.

TAHLİYE PLANI (KANTİN / -2. KAT)

TAHLİYE KAT SORUMLULARI

Nöbetçi Öğretmen

Nöbetçi Öğretmen



- 1) Acil durum halinde veya verilecek alarmla birlikte;
Kantinde bulunanlar alarm anında veya deprem sonrasında kat sorumlularının gözetiminde süratle ve sıra ile **(B) ÇIKIŞ KAPISI**na giden merdivenleri kullanarak çıkacak, toplanma alanındaki yerlerini alacak, öğretmenleri ile birlikte yoklamayı bekleyeceklerdir.
- 2) Kat sorumlusu, kattaki tüm pencere ve kapıları kontrol edecek ve kapalı olmalarını sağlayacaklardır. Sorumlu buldukları alanlarda kimsenin kalmadığından emin olduktan sonra binayı süratle terk edecek.
- 3) Ders öğretmenleri, sınıflarının kapı ve pencerelerini kontrol edecek kapalı olmalarını sağlayacaklardır. Öğrencileri paniğe kapılmadan düzenli bir şekilde binayı süratle ama koşmadan terk etmeleri için yönlendireceklerdir. Toplanma alanında sınıflarının yoklamalarını yapıp okul yönetimi tarafından verilecek talimatı bekleyeceklerdir.
- 4) Bina terk edildikten sonra toplanılan alanda sağlıklı yoklama yapılabilmesi için yanlarında sınıf listesi bulundurulacaktır.
- 5) Okulda görevli bekçi veya hizmetliler acil durum halinde veya alarmla birlikte en kısa sürede okulun **elektrik sistemini** ana şalteri indirmek suretiyle devre dışı bırakacaklar. İtfaiye Müdürlüğüne haber verecekler ve çıkış kapılarını açacaklardır.